

TV 用同軸ケーブルを利用した高速ネットワーク構築

高速同軸モデム ZEX-200CSV2 による LAN 構築ソリューション

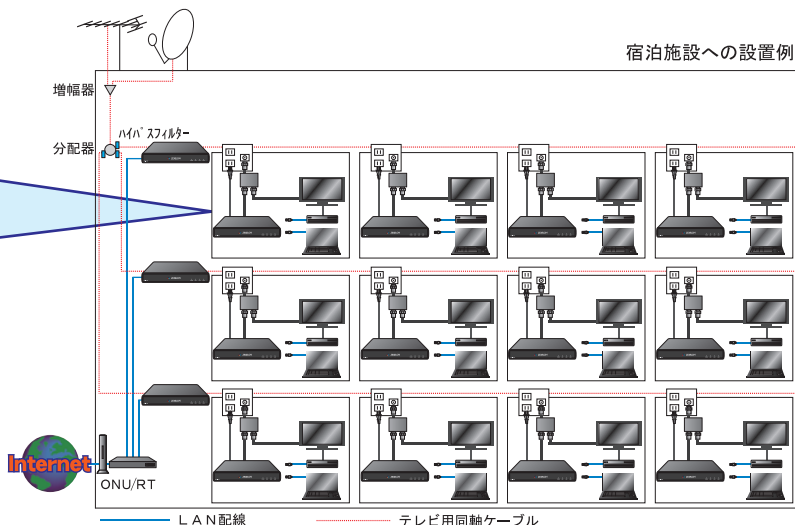
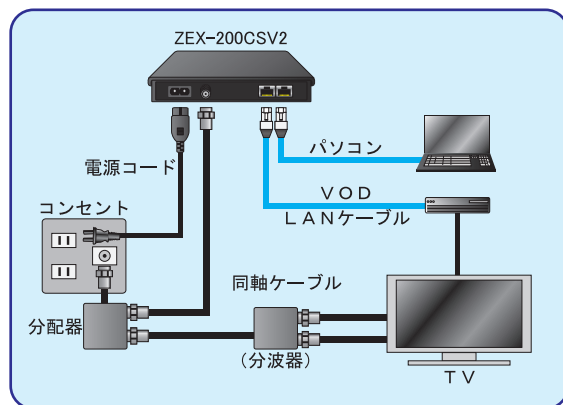
同軸ケーブル接続
工事期間、コストの削減!
QoS 機能
優先制御設定可能!
セキュリティ機能
128bit AES暗号化技術・子機間通信遮断機能搭載!
高速データ通信
OFDM 技術による最大 200Mbps の高速通信! ※2
高速同軸モデム

(法人様向け製品)

「ZEX-200CSV2」


既設のテレビ用同軸ケーブルを使用して、安定した高速データ通信を実現! 一般住宅には、もちろん、宿泊施設・学校・病院・寮などにも最適です!

※1

施設向け製品
高速同軸モデム

高速同軸モデムの製品特徴

高速同軸モデムは、既設のテレビ用同軸ケーブルを利用して安定した高速データ通信を実現します。

通常、同軸ケーブルに流れるテレビ放送の信号は、70 ~ 770MHz の周波数帯域を利用するのに対し、ZEX-200CSV2 では 2 ~ 28MHz の帯域を使用するため、既存のテレビ放送を楽しみながら高速データ通信を行なうことが可能です。

また、同軸ケーブルは反射や伝送損失などの線路品質が格段に高く電磁波をシールドしているため、不要放射による外部への影響もありませんので、様々な環境にご利用いただけます。※1

※インターネットをご利用の際は、プロバイダーとの契約が必要となります。

◆製品仕様一覧

周波数範囲帯域	2 ~ 28 MHz ※1
変調方式	OFDM
通信速度	最大 200Mbps ※2
セキュリティ	128bit AES 暗号化・子機間通信遮断機能搭載
通信距離	最大 1000m ※3
LANポート	10Base-T/100Base-TX × 2 LAN ケーブル接続 (AUTO MDI / MDI-X)
同軸ポート	F 型コネクタ × 1 (電流通過なし)
接続可能モデム数	1 グループにつき、最大 64 台 ※4
使用環境	温度: 0 ~ 40°C 湿度: 10 ~ 90% (結露なきこと)
外形寸法	約 157(W) × 約 98(D) × 約 30(H) (突起物を含まず)
質量	本体: 約 228g
電源	AC100 ~ 240V 50Hz / 60Hz
消費電力	約 6W

※1 本機と重なる周波数帯域を使用している同軸ケーブルでは使用できません。

※2 通信速度は理論上の数値です。同軸ケーブルやネットワーク環境などの影響を受けます。

※3 通信距離は同軸ケーブルやネットワーク環境などの影響を受けます。

※4 高速同軸モデムの接続台数が多いほど、通信性能に影響を与えます。

(推奨接続台数: 1 グループにつき 16 台未満)

●本製品の仕様及びデザインは改善等のために予告なく変更する場合があります。